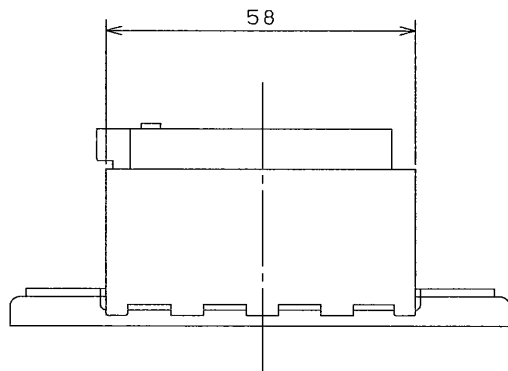
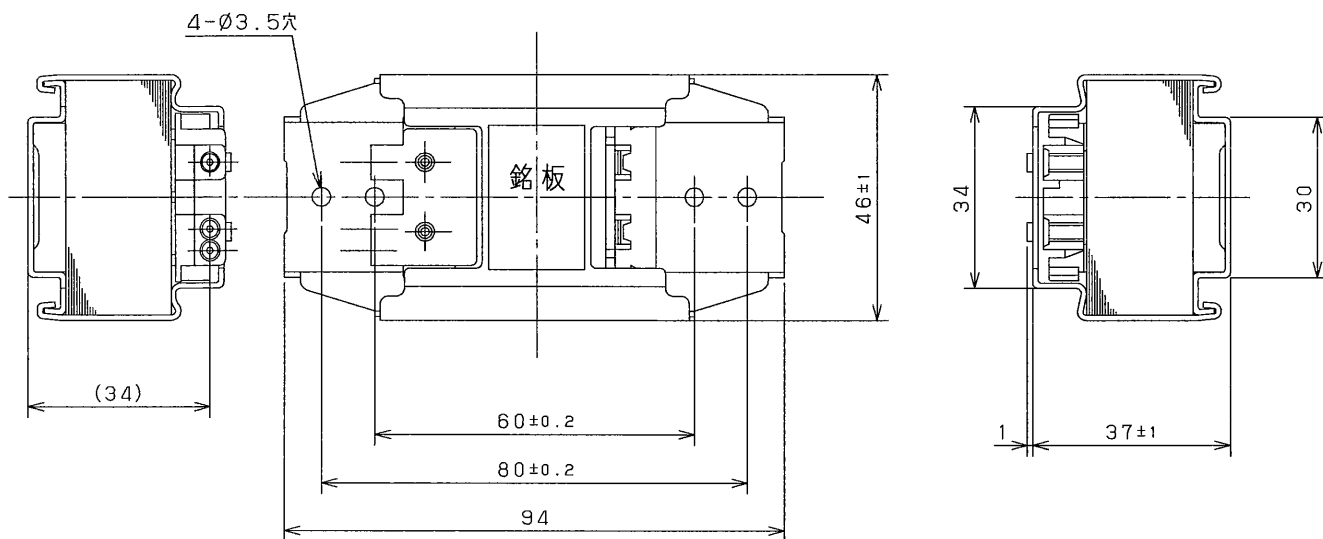
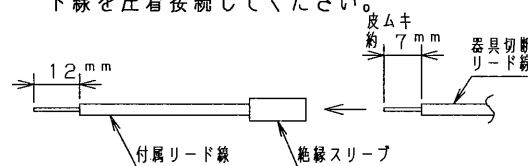


※施工上の注意とご使用上の注意はカタログ・取扱説明書をお読みください。



安定器交換要領

1. 安定器を先に器具に取付けてください。
2. 器具側のリード線のはんだがのっている部分を切捨て、下図のように末端を処理してから付属のリード線を圧着接続してください。

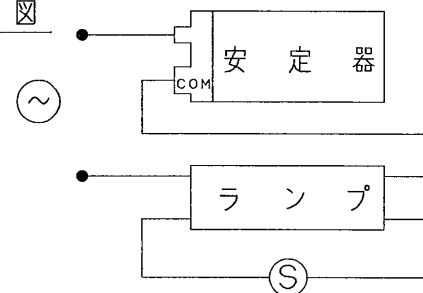


3. 圧着接続されたリード線の先端を安定器の挿入穴に先端が突きあたるまで強く押し込んでください。

適合ランプ*	FL30S, FCL30, FCL30/28*	
使用場所	器具内用	
定格周波数	50Hz, 60Hz	
定格電圧	100V	
使用電圧変動範囲	94V~106V	
力率改善用 コンデンサ容量	50Hz用	11μF
	60Hz用	9μF
項目	定格	力率改善時
入力電力	34 (32) W	
入力電流	0.61 (0.60) A	0.37A
力率	低力率	
二次無負荷電圧	— V	
ランプ電流	0.61 (0.60) A	
二次短絡電流	— A	
質量	約 0.39 kg	

()内はワットプライター (FCL30/28) の値を示します。
*適合ランプはJIS C7601付属書1に示される27ワットのコンパクト形蛍光ランプを含む

結線図



(注) この安定器はPCBを使用しておりません。

◎規格・試験法

- ・JIS C8108 「蛍光灯安定器」
- ・電気用品安全法技術基準適合

◎仕様

1. 適合電線：1Vφ1.0皮ムキ寸法12⁺⁰₋₂mm (リリースはできません)
2. 塗色：白色 (カラー鋼板)
3. 絶縁階級：E種

◎使用条件

1. 使用電圧範囲：右表によります。
2. 安定器周囲温度：5℃~40℃

3. 取付

安定器を造管材に取付ける場合、及び接地配線については、電気設備技術基準に準じて施工してください。

4. 安定器を1カ所にとりまとめて設置する場合、安定器相互間は100mm以上離れるようにし、通風を良くして前記条件でご使用ください。
5. 高温、高湿、塵埃、ガス等特殊場所では本安定器を使用できないことがありますので、使用条件をお知らせください。

形名	50Hz	品名	東芝蛍光灯安定器 30W 100V グロースタート形 低力率
	FBC-30152RA		
製図	60Hz	図番	A-ERA-312
	FBC-30152RB		
設計	検図	承認	東芝ライテック株式会社
尺度	単位 mm	第三角法	