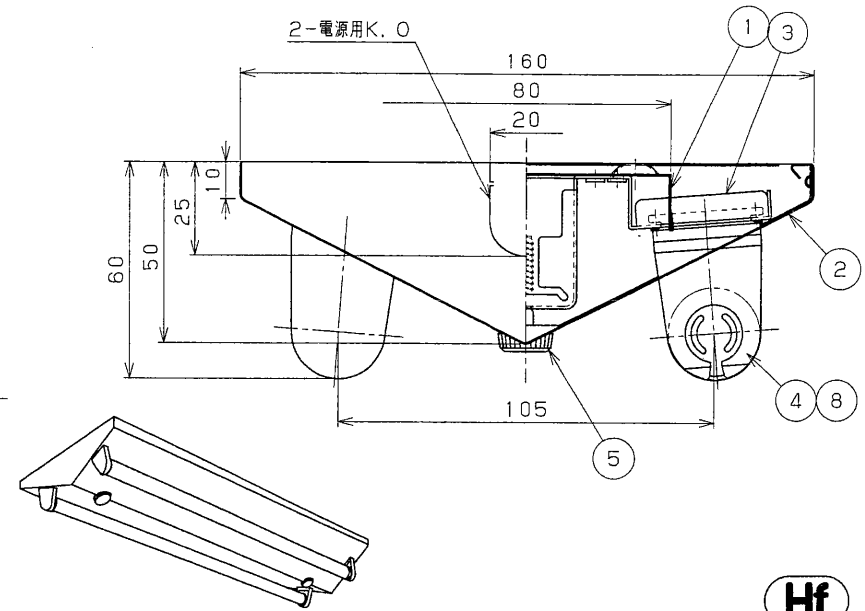
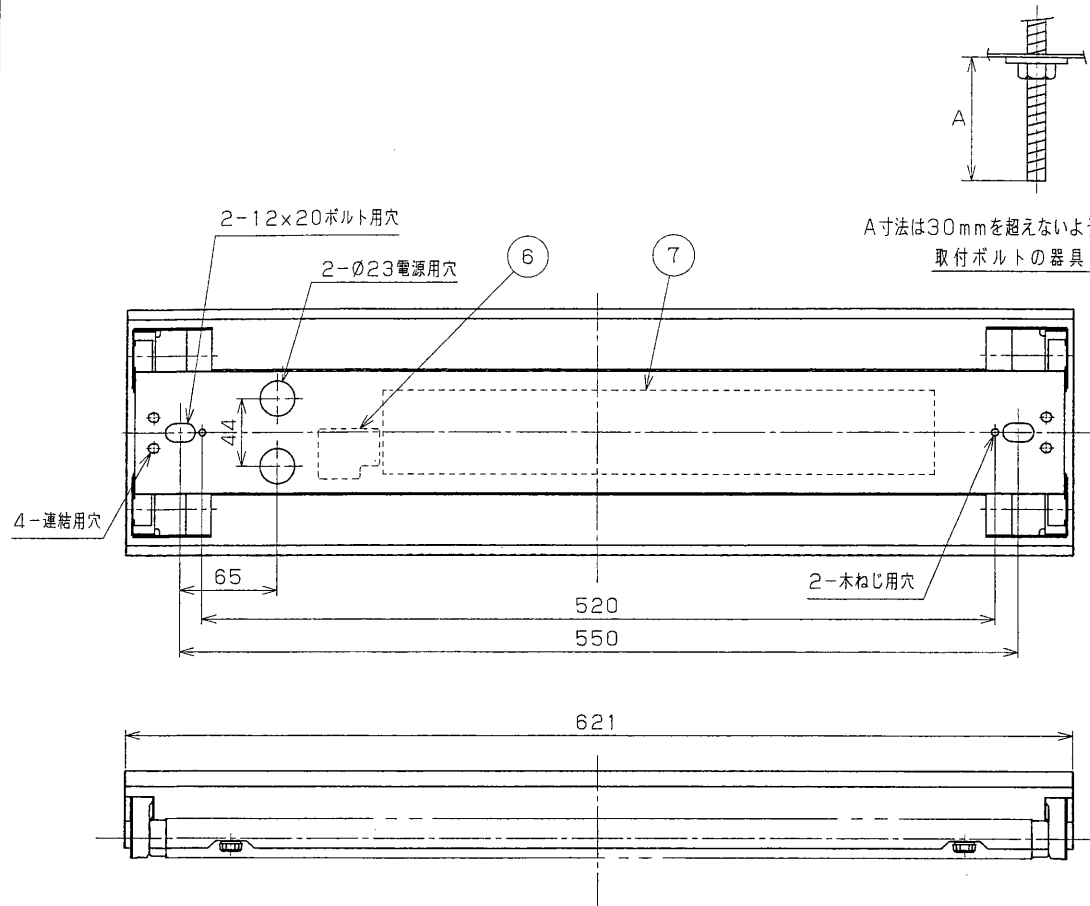


部番	部品名	個数	材質	摘要
1	シャーシ	1	SGC t0.4	
2	反射板	1	CGC t0.35 白	
3	ソケット取付金具	2	SGC	
4	ランプソケット	4	PBT	DFS-5207
5	プッシュスクリュー	2		(反射板に装着済)
6	端子台	1	PA	DFC-3621
7	安定器	1		FMB-2-231003 (100V用)
7	安定器	1		FMB-2-237203 (200V用)
8	ランプ	2		FHF16ワット



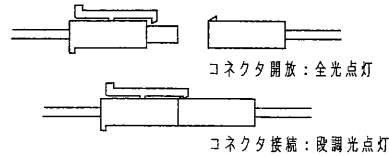
注) この器具は定格出力点灯と高出力点灯の切替式です。

安全に関するご注意

- 本器具は、5～35℃の温度範囲で使用するように設計してあります。高温で使用しますと火災の原因となります。
- 本器具は屋内専用です。屋外や、水気・湿気のある場所及び腐食性ガス等の発生する場所では使用できません。器具落下・感電の原因となります。
- 直射日光の当たる場所で使用しないでください。変色・変形・火災・短寿命の原因となります。
- 本器具は屋内専用ですので、風が吹く場所には使用できません。そのまま使用すると器具落下の原因となります。
- 本器具は、天井直付専用です。指定以外の取付を行なうと火災・器具落下の原因となります。
- 高周波点灯専用蛍光灯ランプ*メロウライン*(FHF16)専用器具です。適合ランプ以外は使用しないでください。

調光方法

明るさ切替コネクタを操作して、調光してください。



注) 出荷時は全光点灯となっております。



電圧 (V)	点灯方式	質量 (kg)	形名		
100	PC	1.5	FHT-22307M-PC 電子式		
200			東芝蛍光灯器具 (段調光用) FHF16×2		
設計	担当	検図	承認	図番	F57665/B
源	原	源	源	番	発行
単位	mm	第三角法		東芝ライテック株式会社	