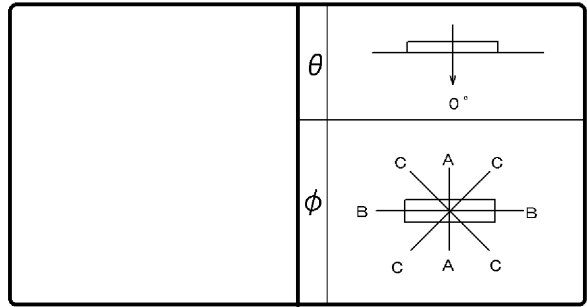


# 東芝照明器具配光データシート

名称	蛍光灯器具
形名	FHT-91311-P R9

保守率	良	0.73
	中	0.69
	否	0.61



光源	名称	蛍光ランプ
	形名	FHP105EN
	光束	10500 lm × 1

効率	F	20%
	F	68%
	F	88%
	器具光束	9206 lm

最大取付間隔	
A-A	1.6 H
B-B	1.2 H

備考	
----	--

前面	
反射面	塗装 (白)

光度 (cd/1000lm)			
$\theta \setminus \phi$	A-A	B-B	C-C
0°	163	163	163
10°	164	160	162
20°	167	151	159
30°	171	136	155
40°	169	117	148
50°	161	94	137
60°	146	67	120
70°	119	40	98
80°	91	16	68
90°	75	2	51
100°	83	2	63
110°	104	1	74
120°	98	1	34
130°	41	0	1
140°	1	0	0
150°	0	0	0
160°	0	0	0
170°	1	1	1
180°	0	0	0

反射率 (%)	天井		80				70				50				30		20	0		
	壁	床	70	50	30	10	70	50	30	10	70	50	30	10	50	30	30	10		
室指数	照明率 (×0.01)																			
0.60	48	44	35	33	27	27	45	42	34	32	26	26	31	29	24	24	23	22	18	16
0.80	58	52	44	42	36	34	54	50	42	40	35	33	39	37	32	31	30	29	24	21
1.00	64	57	51	47	42	40	60	54	48	45	40	38	44	42	37	36	34	33	28	25
1.25	70	62	58	53	49	46	66	59	55	51	47	44	50	47	43	41	39	38	33	30
1.50	75	66	63	57	54	50	70	63	60	55	52	48	54	50	47	45	43	42	37	33
2.00	82	71	71	64	63	58	77	68	68	61	60	55	61	56	55	52	50	48	43	39
2.50	86	74	77	68	69	62	81	71	72	65	66	60	65	60	59	56	54	52	47	42
3.00	89	77	81	71	74	66	84	73	76	68	70	63	68	63	63	59	57	55	50	45
4.00	94	80	87	75	80	71	88	76	82	72	76	68	73	67	69	63	62	59	54	49
5.00	96	82	90	77	85	74	90	78	85	75	80	71	76	69	72	66	64	61	57	52
10.00	102	86	99	83	95	81	96	82	93	80	90	78	82	74	80	73	71	67	64	58

