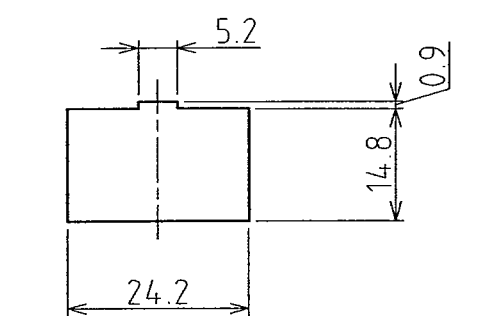
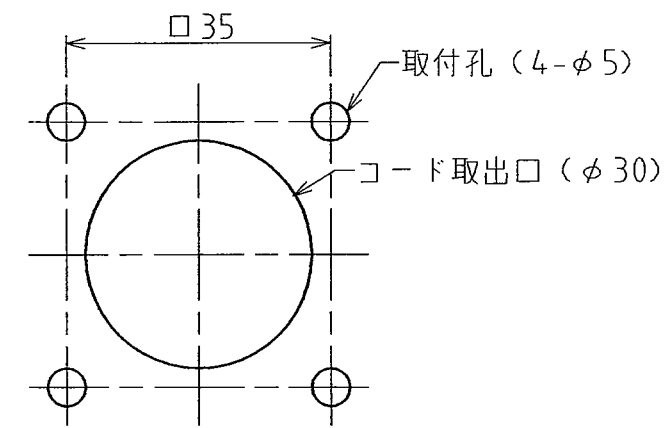
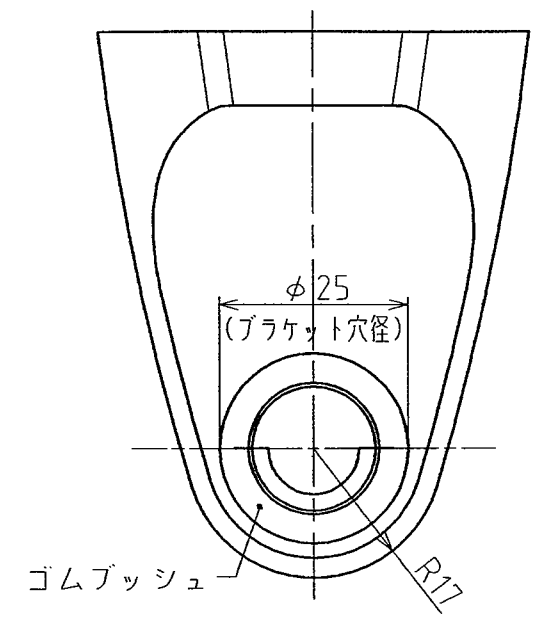


| | | | | | | | | | | | | | | | | | | |
|---------------------------|-------------------------------------|---|---|-------------|-----|-----|-----|-----|------------|-------------|-------------------|------------|------------|------|-----|-----|-----|---|
| 指定公差 General Tolerance | 角度公差 ± [°] | | | 寸法公差 ± [mm] | | | | | 符号 Sym. | 年月日 Date | 訂正履歴 Revisions | 記印 Sgn. | 検印 Chk. | | | | | |
| | 短辺 長さ Length of short side | ~ | ~ | ~ | 6 | 30 | 120 | 300 | | | | | | 1000 | | | | |
| | 精 | f | 1 | 0.5 | 0.3 | 0.1 | 中 | m | | | | | | 0.1 | 0.3 | 0.5 | 0.7 | 1 |
| | 粗 | v | 3 | 1.5 | 1 | 0.5 | 粗 | c | | | | | | 0.3 | 0.5 | 1 | 1.2 | 2 |

質量 Mass
g

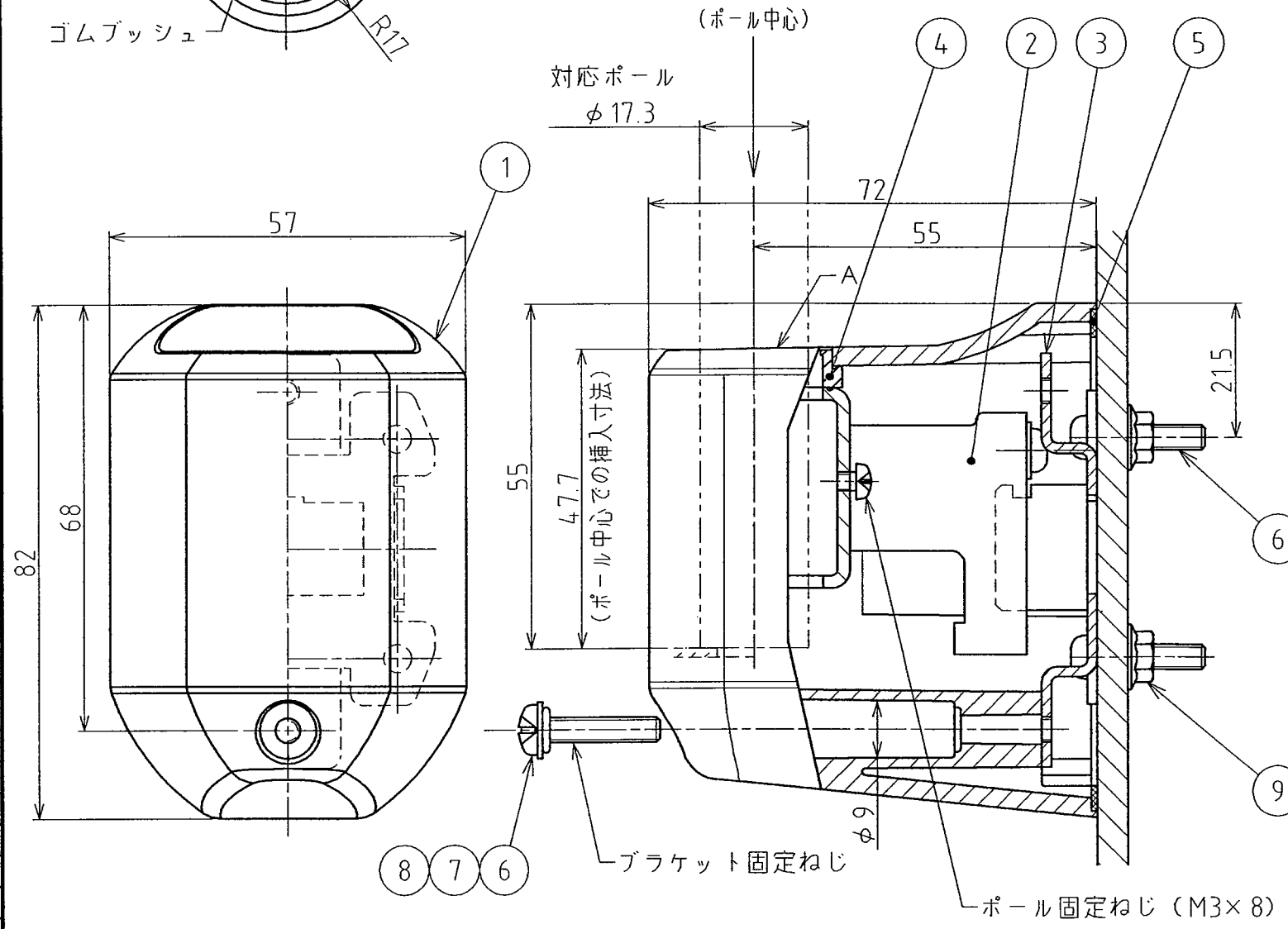


取付金具コード穴寸法
(コネクタ取付穴)

取付面寸法図

参考図面

- [記事]
1. 本オプションパーツは、φ17.3のポールを付属した製品（LCE型、LE型等）に使用可能です。
 2. 中継コネクタをご使用の場合は、下記オプションパーツをご使用ください。
オプションパーツ：SZ-020-001型
使用コネクタ：日本圧着端子製造製 EL型（12極）
 3. A面には、1度のテーパがついています。



外観寸法図

| 番号 No. | 部品名 Part Name | 品目コード Part No. | 数量 Qty. | 材料 & 寸法 & 処理 Material & Size & Finish | 記事 Remarks |
|-----------|------------------|-------------------|------------|--|---------------|
| 9 | フランジ付六角ナット | - | 4 | M4 / MFZn-C | |
| 8 | Oリング | - | 1 | NBR | |
| 7 | 平座金 小型丸 | - | 1 | 4 / MFZn-C | |
| 6 | +穴付なべ小ねじ | - | 5 | M4x20 / MFZn-C | |
| 5 | 防水パッキン | - | 1 | t3 | 黒 |
| 4 | ゴムブッシュ | - | 1 | CR | グレー |
| 3 | 取付金具 | - | 1 | SECC-C / t1.6 | |
| 2 | シャシ | - | 1 | SECC-C / t2.0 | |
| 1 | ブラケット | - | 1 | ABS | ライトグレー |

| | |
|-------|----|
| 発行先 | 部数 |
| 製造 | |
| 製造技術 | |
| 購買・生産 | |
| 部品管理 | |
| 品質管理 | |
| 海外生産 | |
| 配送 | |
| 技術 | |
| ソフト | |
| 営業拠点 | |
| 営業企画 | |
| CS室 | |
| 合計 | |

| | | | | | | |
|---------------------|---------------|-----------------|-----------------------------|------------|----------------|---------------|
| 設計 Dgn.by | 製図 Drn.by | 検図 Chk.by | 承認 App.by | 図名 Name | 機種名 Model | 特注No. S.P.No. |
| 山内 | 永山 | 千早 | 川嶋 | 仕様書 | SZ-021 | |
| 01.2.16 | 01.8.8 | 01.8.9 | 01.8.16 | | 品目コード Part No. | |
| 三角法 3rd Angle P. | 単位 Unit mm | 尺度 Scale 1:1 | 株式会社 PATLITE Corporation | | 図番 Drawing No. | SZ-021-A00A |